



## فرض مراقبة عدد 1

تمرين عدد 1 : (4 نقاط)

أجب ب صحيح أو خطأ ثم أصلح الجمل الخاطئة

الإصلاح	صحيح أو خطأ	الجمل
		1. يتطلب الفعل اللأرادي المكتسب تفكيرا ثم اتخاذ قرار .
		2. تحتوي المادة البيضاء على أجسام خلوية ومحاور عصبية .
		3. تفقد الضفدعة النخاعية الأفعال الإرادية.
		4. تكوّن المادة السنجابية القشرة المحية.
		5. تنشأ السيالة العصبية الحسية في المركز العصبي.

تمرين عدد 2 (5 نقاط)

أتمم الفقرة الموالية مستعملا المصطلحات الموجودة داخل الإطار

الليف العصبي - أجسام خلوية - السيالة العصبية - مادة سنجابية - غمد - النغصنات - مادة بيضاء -  
محورا عصبيا

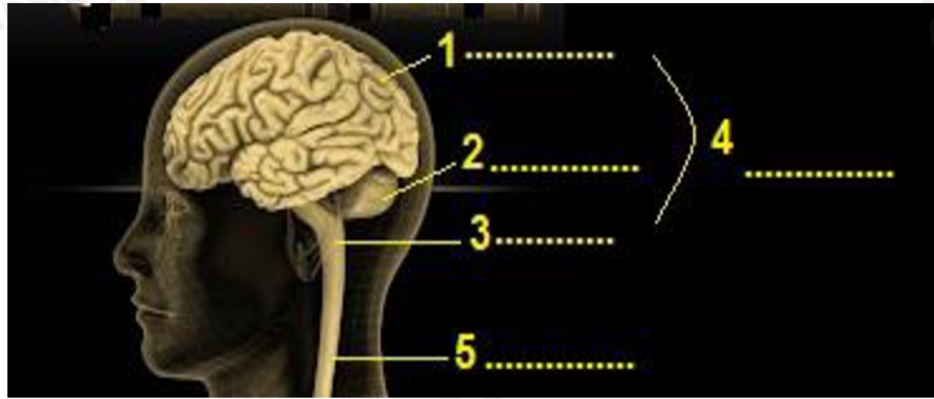
يتكوّن النّخاع الشوكي من ..... داخلية و..... خارجية . يتكوّن  
الجزء الداخلي للنّخاع الشوكي من..... متفرّعة . تسمى التفرّعات القصيرة  
..... و يسمى التفرّع الطويل ..... ، يحاط هذا الأخير  
ب..... داخل المادة البيضاء ويكوّن بذلك .....



في دارك... إتهنّو علمو قرابت إصغارك

### تمرين عدد 3 (2.5 نقاط)

ثمّنل الوثيقة التّالية مقطعا طوليا لرأس إنسان



1. اتمم بيانات الرّسم

- 1 .....
- 2 .....
- 3 .....
- 4 .....
- 5 .....

2. ماذا تكوّن الأجزاء 4 و 5 معا ؟

.....

3. حدّد دور الجزء رقم 5

.....



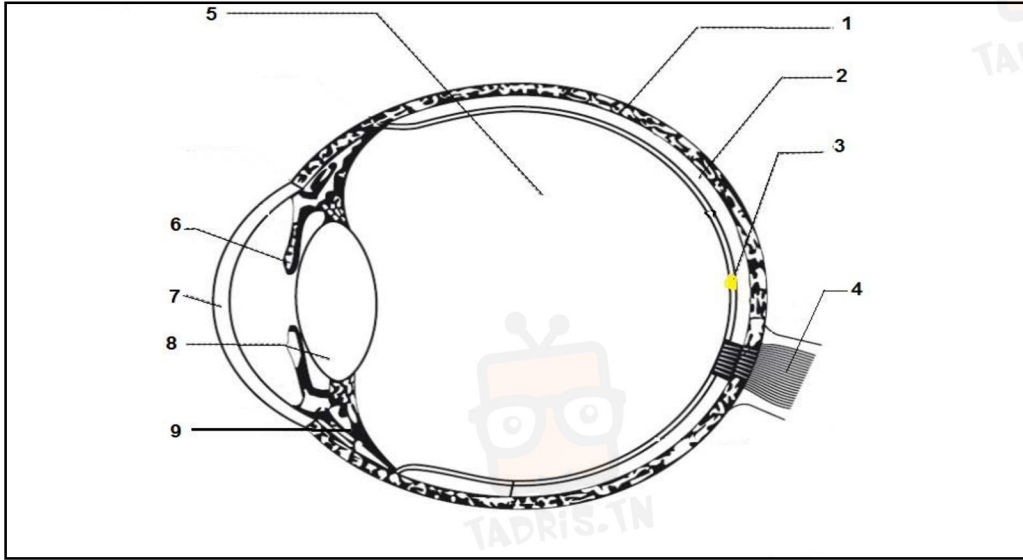
في دارك... إتهنّو علمو قرابتة إصغارك



## تمرين عدد 4 (8.5ن)

يمثل الرّسم الموالي مقطعا أماميًا خلفيًا للعين

1. أكمل البيانات على الرّسم .



2. بيّن دور العناصر التّالية

- العنصر 1:

.....

- العنصر 2:

.....

3. أكمل الجدول التّالي الذي يُبيّن خصائص عيب من عيوب الإبصار: قصر البصر

العيب	قصر البصر
خصائص الإبصار	.....
سبب العيب	.....
كيفية اصلاح العيب	.....



في دارك... إتهنّو علمو قرابتة إصغارك